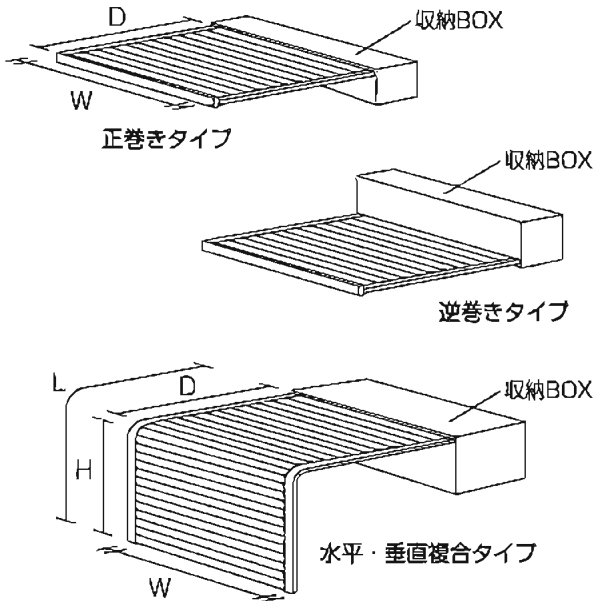
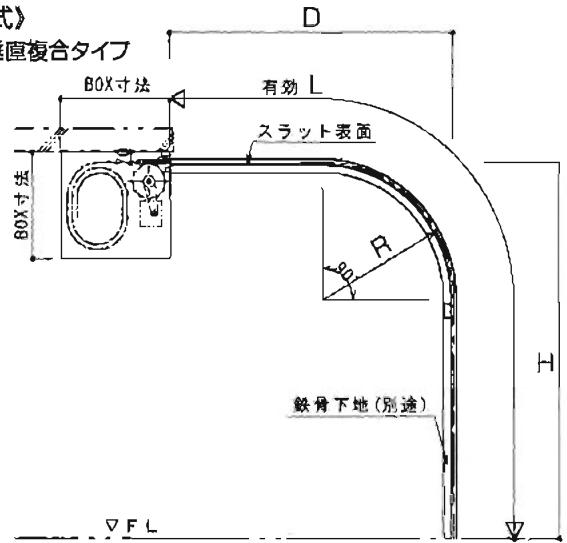


■収納方式 W=(ガイドレール内:有効)、H=(垂直方向の高さ)、D=(ガイドレール長さ:出幅)



《電動式》

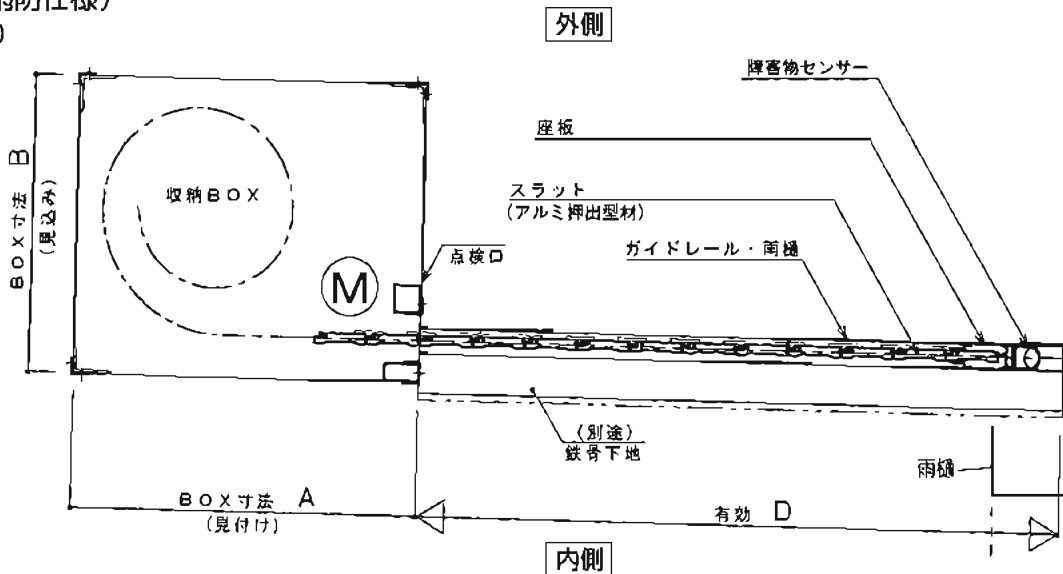
水平・垂直複合タイプ



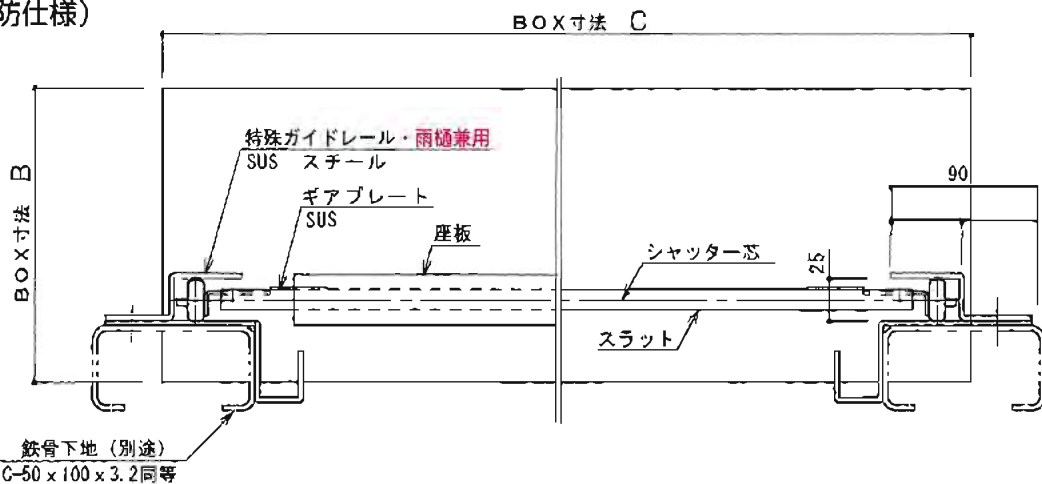
※コーナーのRは高さや出幅などの状況により、可能最小Rが変わります。(R=300~)

■立面図(雨防仕様)

※勾配あり



■断面図(雨防仕様)



設計・製造・販売・施工

株式会社

本製品は特許製品です



**横引シャッター**  
<http://www.yokobiki-shutter.co.jp>  
<http://www.yokobiki.com>

〒120-0005 東京都足立区綾瀬 6-31-5  
 TEL:03(3628)4500 FAX:03(3628)1188  
 E-mail:yokobiki@d8.dion.ne.jp

●本カタログ掲載製品の材料・形状・寸法・仕様等は改良のため、予告なく変更する場合がありますのでご了承下さい。  
 また、印刷物のため実際の製品と色が多少異なります。

水平引き・水平垂直引き