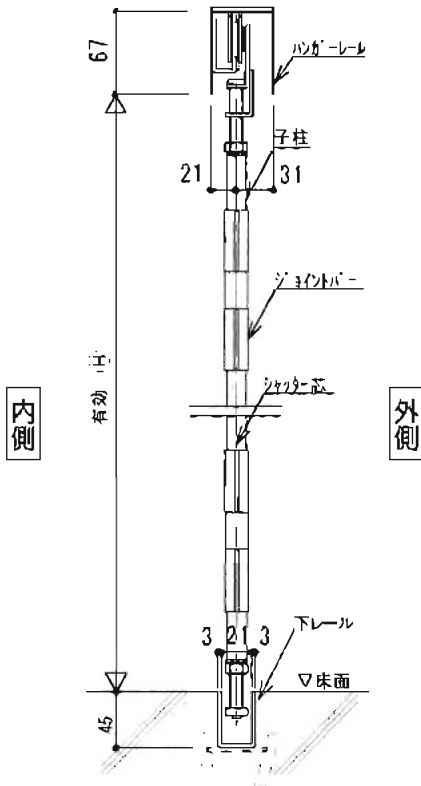
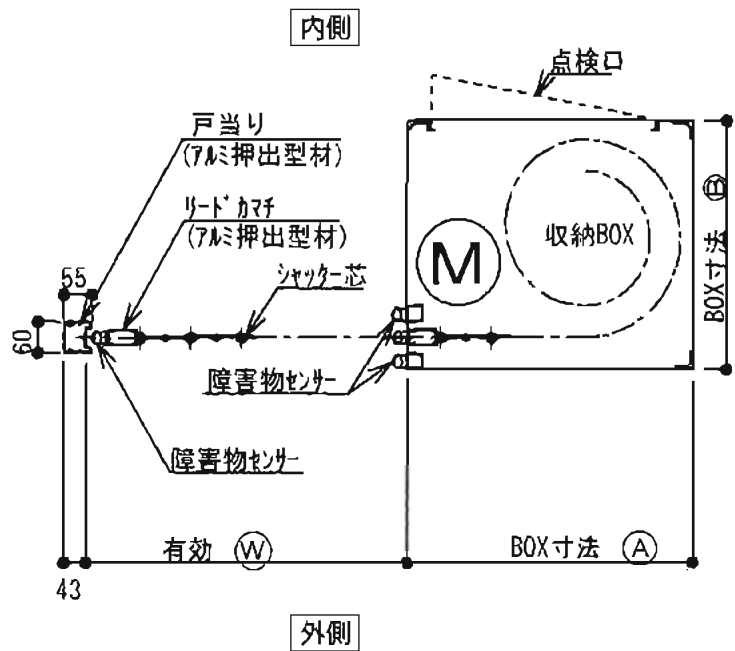


■断面図



■平面納まり図(電動片引きタイプ)



※パネルなしの場合、障害物センサーはマグサに2ヶ所取付あり

■標準仕様(電動式の場合)

名称	材質(寸法)
子柱	ステンレス製
化粧パイプ	アルミ製又はステンレス製
ジョイントバー	アルミ押出型材・アルマイト仕上
カム	アルミ押出型材・アルマイト仕上
ハンガーレール	ステンレス製、スチール製、ZAM製
下レール	ステンレス製、ZAM製、標準コの字型他
上滑車	スチール製・ユニクロメッキ仕上
下滑車	ジュラコン樹脂・ステンレス製
戸当り	アルミ製(その他ステンレス製)
収納BOX	ZAM製(錆止め塗装)
収納化粧ケース	別途(打ち合わせによる)
収納化粧ケース縁	
モーター仕様	スプロケットギア仕様
駆動型	スプロケットギア式
電源	単相(100V)、三相(200V)
押釦スイッチ	埋込型又は露出型(ステンレス製)
開閉機	1φ100V 100W等
開閉スイッチ	光電感センサー方式
非常(停電)時操作	モータースクラッチ開放による手動操作
障害物感知センサー	接触センサー……カム部分に1ヶ所 マグサ部分(収納BOX入口)に2ヶ所

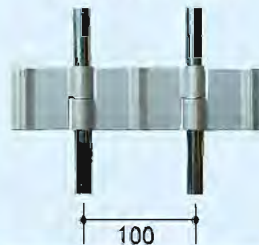
《オプション仕様》

名称	材質(寸法)
リモコン無線装置(受信機1+送信機1)	3点式(標準) (作動距離:約15~30m)

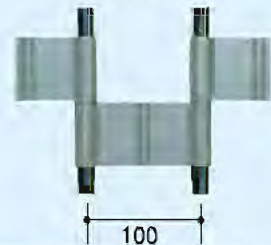
※設置場所・条件等により、上記内容と若干の仕様変更があります。

《ジョイントバー姿図》

【A】ストレートタイプ



【B】千鳥タイプ



■シャッターBOX寸法の目安(電動式)

開口幅:W	A×B(見付け×見込み)
~ 2,000	720 × 500
2,001 ~ 2,700	760 × 540
2,701 ~ 3,400	800 × 580
3,401 ~ 4,200	840 × 620
4,201 ~ 5,100	880 × 660
5,101 ~ 6,000	920 × 700
6,001 ~ 7,000	960 × 740
7,001 ~ 8,000	1,000 × 800
8,001 ~ 10,000	1,200 × 1,000
10,000以上	打ち合わせによる

※収納BOXのA(見付け)、B(見込み)は現場に合わせた大きさに製作可能。

※手動式の場合、電動式シャッターBOXの大きさ(A×B)よりひと回り小さくなります。

設計・製造・販売・施工

株式会社

本製品は特許製品です



横引シャッター

http://www.yokobiki-shutter.co.jp
http://www.yokobiki.com

〒120-0005 東京都足立区綾瀬 6-31-5
TEL:03(3628)4500 FAX:03(3628)1188
E-mail:yokobiki@d8.dion.ne.jp

●本カタログ掲載製品の材料・形状・寸法・仕様等は改良のため、予告なく変更する場合がありますのでご了承下さい。
また、印刷物のため実際の製品と色が多少異なります。

バイブシャッター