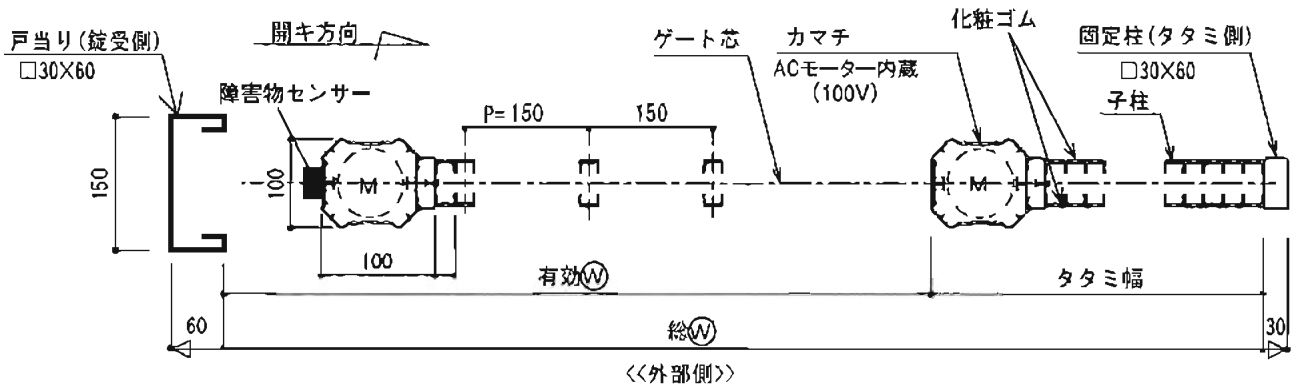
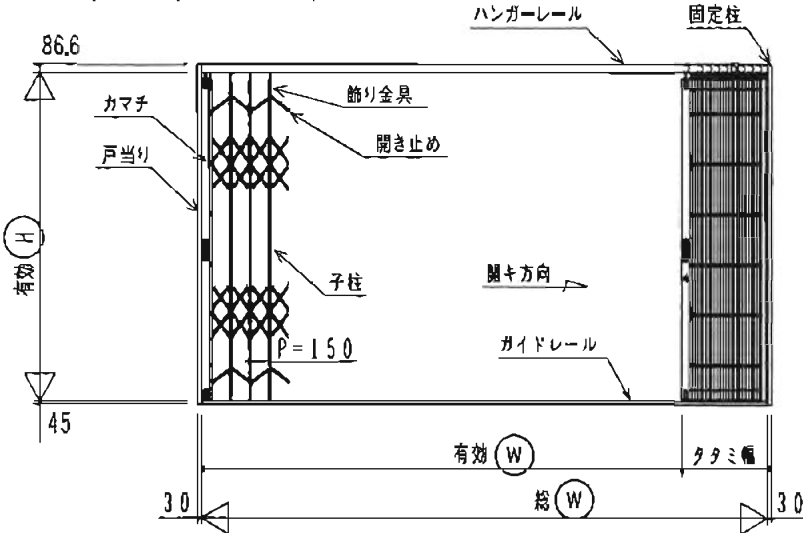


《アルミ製(標準仕様)》: 電動式

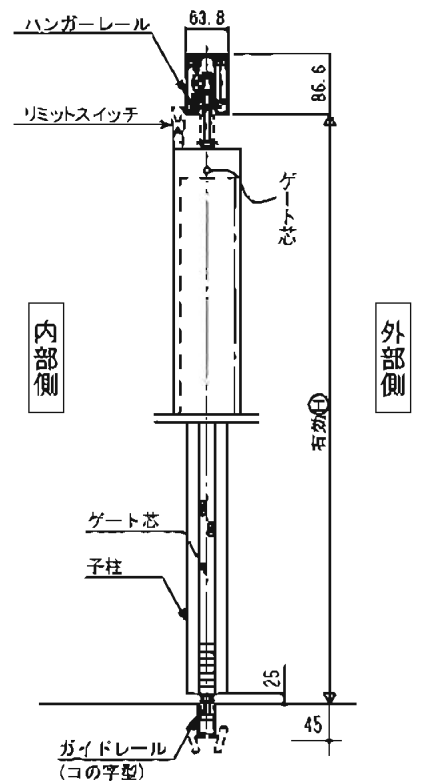
■平面納まり図



■姿図(立面図)《アルミ製》



■「下レールあり」タイプ



■標準仕様《アルミ製》

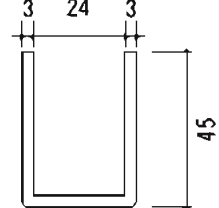
名称	材質(寸法)
クロスバー	アルミ製押型材
子柱	アルミ製押型材(化粧ゴム付き)
開き止め	アルミ製押型材
カマチ	アルミ製又はステンレス製
ハンガーレール	アルミ製
下レール	ステンレス製、ZAM製(標準コの字型)
戸当り・固定柱	ステンレス製、スチール製、ZAM製
滑車	ジュロン樹脂製
駆動方式	ドライブチェーン仕様
電源	単相100V
押釦スイッチ	ステンレス製鍵付き又は鍵なし
非常(停電)時操作	手電動切替レバーによる手動操作
仕上	アルミ製(標準色:シルバー)
タタミ幅	総W/P×26+100
カーブレール: R	R=900~
障害物感知センサー	タッチセンサー(カマチ部分に据付)

《オプション仕様》

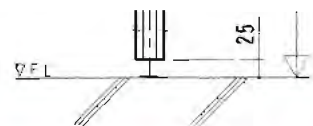
名称	材質(寸法)
リモコン無線装置(受信機1+送信機1)	3点式(標準) (作動距離: 約15~30m)

※設置場所・条件等により、上記内容と若干の仕様変更があります。

《下レール仕様》



■「下レールなし」タイプ



設計・製造・販売・施工

株式会社



横引シャッター

http://www.yokobiki-shutter.co.jp
http://www.yokobiki.com

本製品(電動フォールディングゲート)は特許製品です

〒120-0005 東京都足立区綾瀬 6-31-5
TEL: 03(3628)4500 FAX: 03(3628)1188
E-mail: yokobiki@d8.dion.ne.jp

●本カタログ掲載製品の材料・形状・寸法・仕様等は改良のため、予告なく変更する場合がありますのでご了承下さい。
また、印刷物のため実際の製品と色が多少異なります。