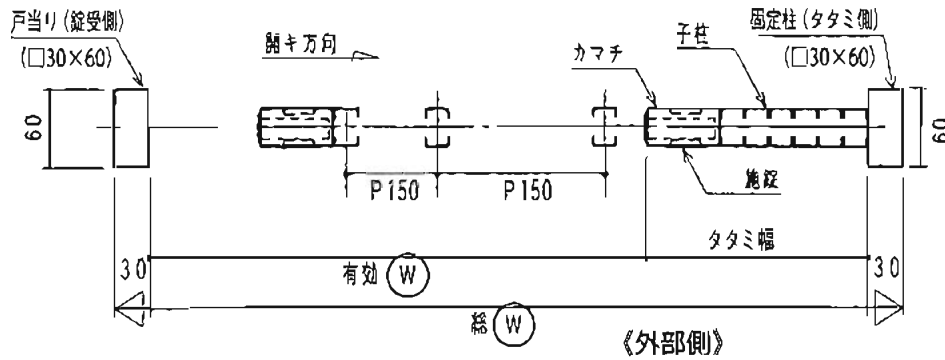
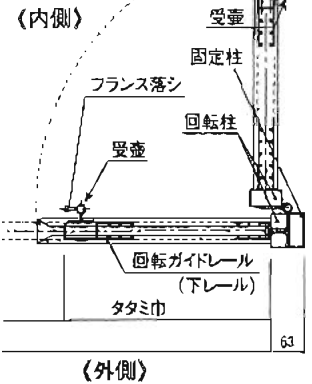


《 ステンレス製、ZAM製 》: 手動式
 ■平面納まり図 (標準仕様) 《内部側》

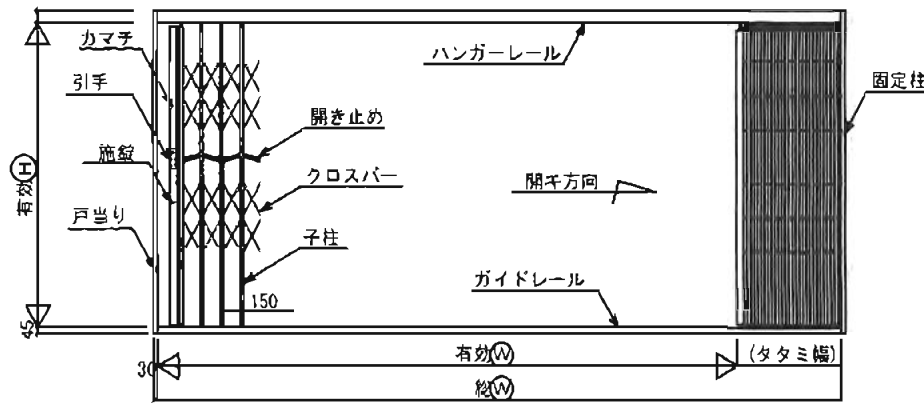


(回転扉仕様)

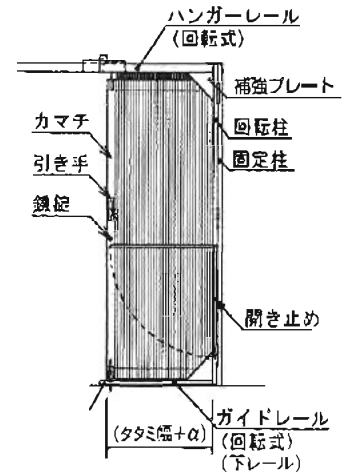


《 ステンレス製、ZAM製 》: 手動式
 ■姿図 (立面図)

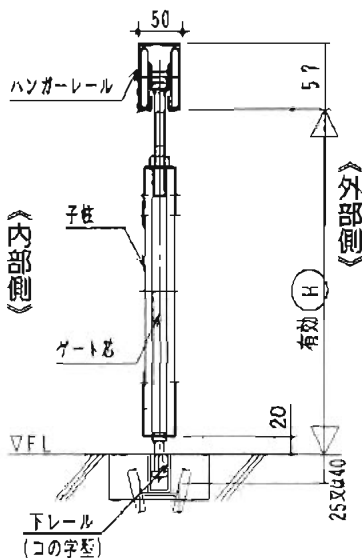
※開き止め: 子柱が均等に開きます



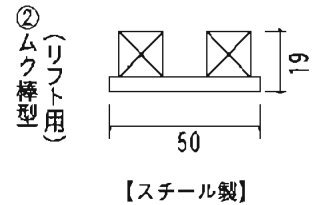
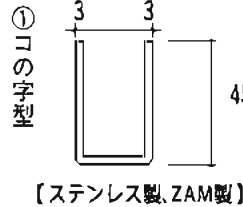
(回転扉仕様)



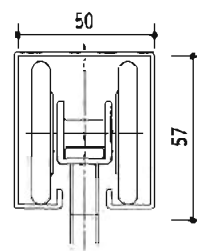
■「下レールあり」タイプ



《下レール仕様》



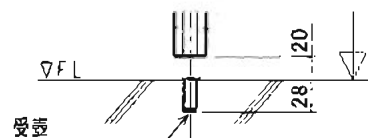
《上レール仕様》



タタミ部分のみ

複輪滑車

■「下レールなし」タイプ



■標準仕様《ステンレス製、スチール製》 *SUS=ステンレス製 *ZAM=ZAM製

名称	材質(寸法)
クロスバー	*SUS (FB3×15)、*ZAM (FB3×16)
子柱	SUS (t=1.5)、ZAM (t=1.6)
開き止め	//
カマチ	//
ハンガーレール	//
下レール	ステンレス または ZAM製
戸当り・固定柱	ステンレス または ZAM製 (□30×60)
滑車	ジュラコン樹脂製
引手	樹脂製
施錠	両面シリンダー鍵錠、上下錠、オートロック錠
仕上	SUS: HL, St: ZAM (シルバー・メッキ色)
タタミ幅	総W/P × 22 + 90
カーブレール: R	R = 900 ~

■ステンレス



■ZAM (シルバー・メッキ色)



●本カタログ掲載製品の材料・形状・寸法・仕様等は改良のため、予告なく変更する場合がありますのでご了承下さい。また、印刷物のため実際の製品と色が多少異なります。